

Habverő keverőgépek

Habverő keverőgép, 20L, asztali modell, elektronikus

TERMÉK # _____

MODELL # _____

NÉV # _____

SIS # _____

AIA # _____



600240 (XBE20TB)

20 literes habverő keverőgép, asztali modell. Üstérzékelés. BPA mentes védőelem. Elektronikus sebesség szabályzás. Spirális dagasztókarral, lapáttal és habverőfejjel szállítva.

Rövid leírás

Termék szám

Asztali modell. Alkalmos dagasztásra, keverésre és habverésre. Korrózióálló anyagból készült test, rozsdamentes acélból készült 20 literes üsttel. Erőteljes aszinkron motor (900 W), elektronikus sebesség szabályzással (10 sebesség, 30 - 180 fordulat/perc). Levehető biztonsági rács. Egy biztonsági berendezés automatikusan megállítja a készüléket, ha az üstöt leengedik. A készülék csak akkor indítható el, ha az üst és a biztonsági rács megfelelően a helyén van. Vízálló (IP55) érintőgombos kezelői panel 60 perces időzítővel, amely lekapcsolja a gépet a ciklus végén. Start/stop gomb. Állítható lábak. 3 tartozékkal szállítva: spirális dagasztókar, lapát és habverő.

Fő jellemzők

- Professzionális habverő keverőgép, amely alkalmas dagasztásra, keverésre, emulziók és egyéb szószok készítésére.
- Vízálló érintőgombos kezelői panel időzítővel, sebesség beállítással és kijelzővel.
- Elektronikus sebesség szabályzó.
- Levehető biztonsági burkolat védi a kezelőt, miközben további alapanyagokat tesz a működő készülékbe.
- Max. kapacitás (liszt, 60%-os hidratációval) 6kg, 50-150 adag.
- Az üst emelése és leengedése egy karral történik, mely automatikusan lezárja az üstöt a megemelt pozícióban.
- Az üst leengedésekor egy biztonsági egység automatikusan leállítja a készüléket.
- Szállított tartozékok:
 - Spirális dagasztókar, lapát, habverőfej, 20 L kapacitású üst.
- BPA mentes biztonsági burkolat fedi a rozsdamentes acél biztonsági rácsot.
- A mixer csak akkor indítható el, ha az üst és a biztonsági rács megfelelően a helyén van.

Konstrukció

- Korrózió álló anyagból készült test.
- Kompakt külső. Asztali modell.
- Erős konstrukció mechanikusan hegesztett, erős fém kerettel.
- AISI 302 rozsdamentes acél üst - 20 literes kapacitás.
- Aszinkron motor magas indítási nyomatékkal.
- 10 sebesség, 30-180 fordulat/perc (bolygóműves mozgás).
- Bolygóműves kialakítás önzsírozó fogaskerekekkel.
- Vízálló bolygóműves rendszer (IP55: elektromos vezérlés, IP34 az egész készülékre vonatkozóan).
- Teljesítmény: 900 W.
- A műanyag és a rozsdamentes acél biztonsági rács levehető, mosogatógépben tisztítható.
- Állítható magasságú lábak a kiváló stabilitásért.

Szállított tartozékok

- 1 Üst 20 literes mixerhez PNC 650121
- 1 Habverő, 20 lt-es modellhez PNC 653109
- 1 Spirális dagasztókar 20 literes modellhez PNC 653114
- 1 Lapát, 20 lt-es modellhez PNC 653116

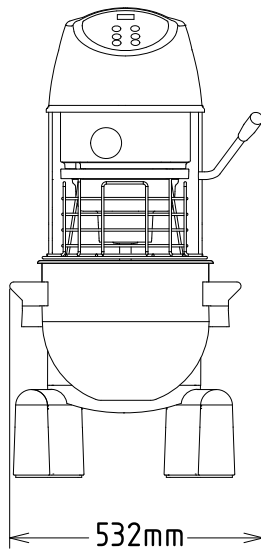
Opcionális tartozékok

- Üst 20 literes mixerhez PNC 650121
- 10 literes kicsinyítő egységcsomag (üst, spirális dagasztókar, lapát, habverőfej) 20 literes habverő keverőgéphez PNC 650122
- Habverő, 20 lt-es modellhez PNC 653109

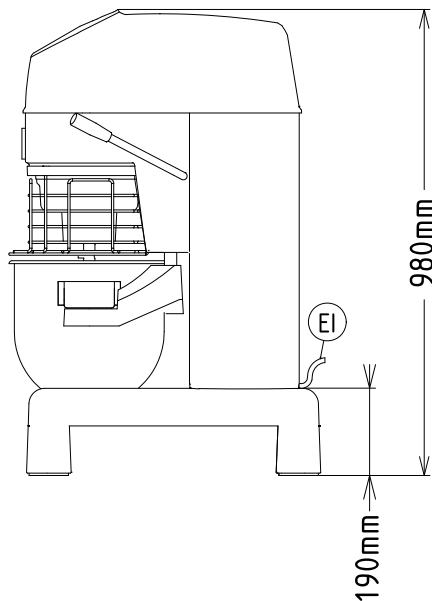
Jóváhagyás

- Spirális dagasztókar 20 literes modellhez PNC 653114
- Lapát, 20 lt-es modellhez PNC 653116
- Habverő, 20 lt-es modellhez, megerősített PNC 653254
- Rozsdamentes acél tartóállvány 20 lt-es modellekhez PNC 653434

Előlnézet

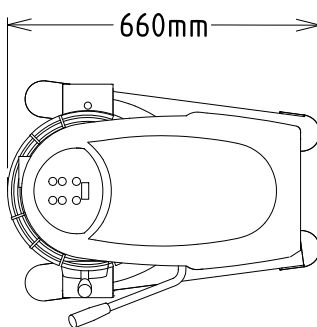


Oldalnézet



EI = Elektromos csatlakozás

Felülnézet



Elektromos

Tápfeszültség: 200-240 V/1N ph/50/60 Hz
Felvett teljesítmény: 1.01 kW

Kapacitás:

Teljesítmény (max.): 6 kg/ciklus
Kapacitás: 20 Litre

Technikai információ:

Külső méretek, szélesség: 521 mm
Külső méretek, mélység: 685 mm
Külső méretek, magasság: 980 mm
Szállítási súly: 87 kg
Nettó súly (kg): 76
Hideg vizes tészta: 6 kg with Spirális dagasztókar
Tojásfehérje: 32 with Habverő